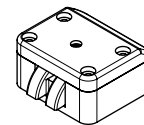


12



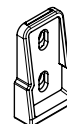
x 1

13



x 1

14

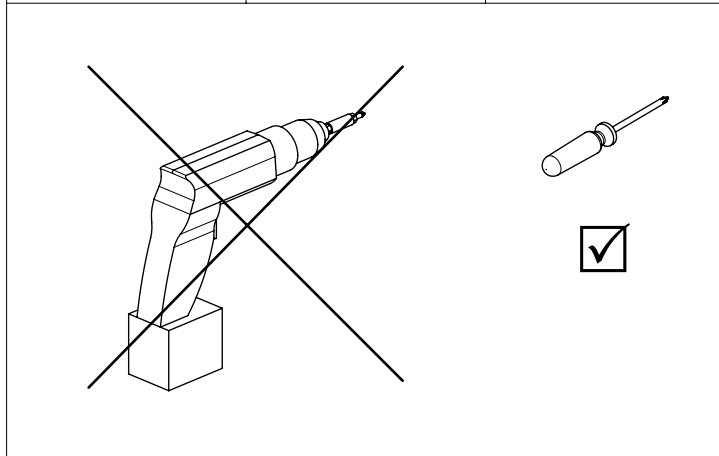
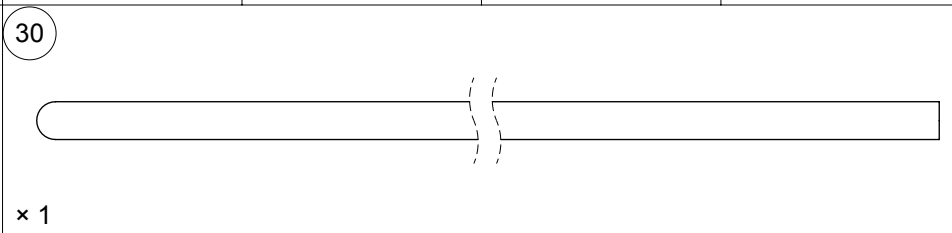
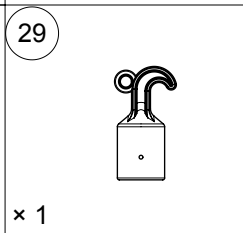
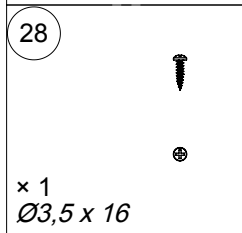
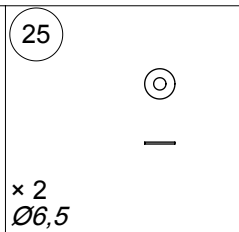
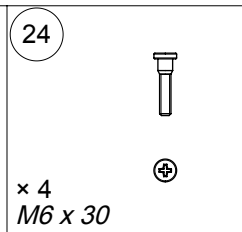
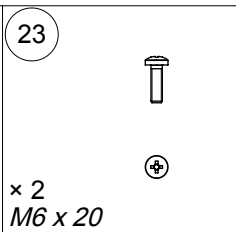
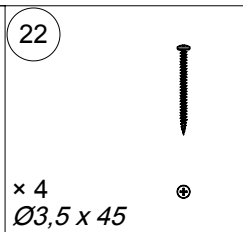
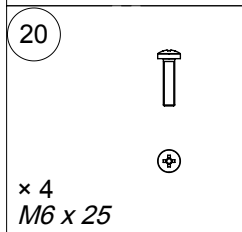
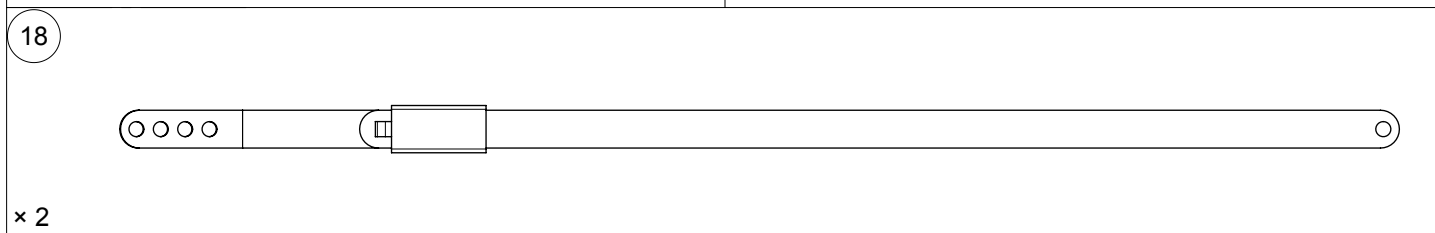
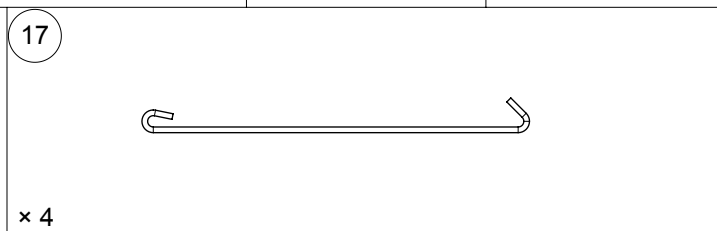
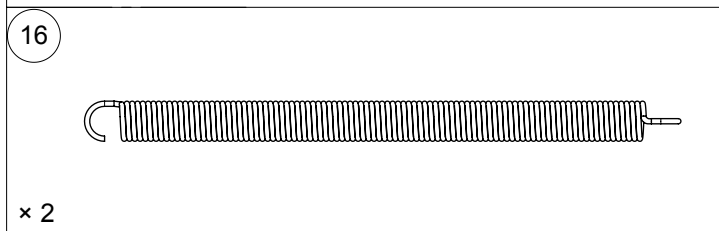


x 1

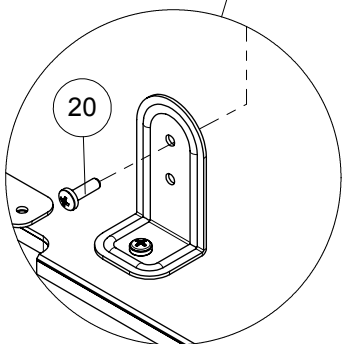
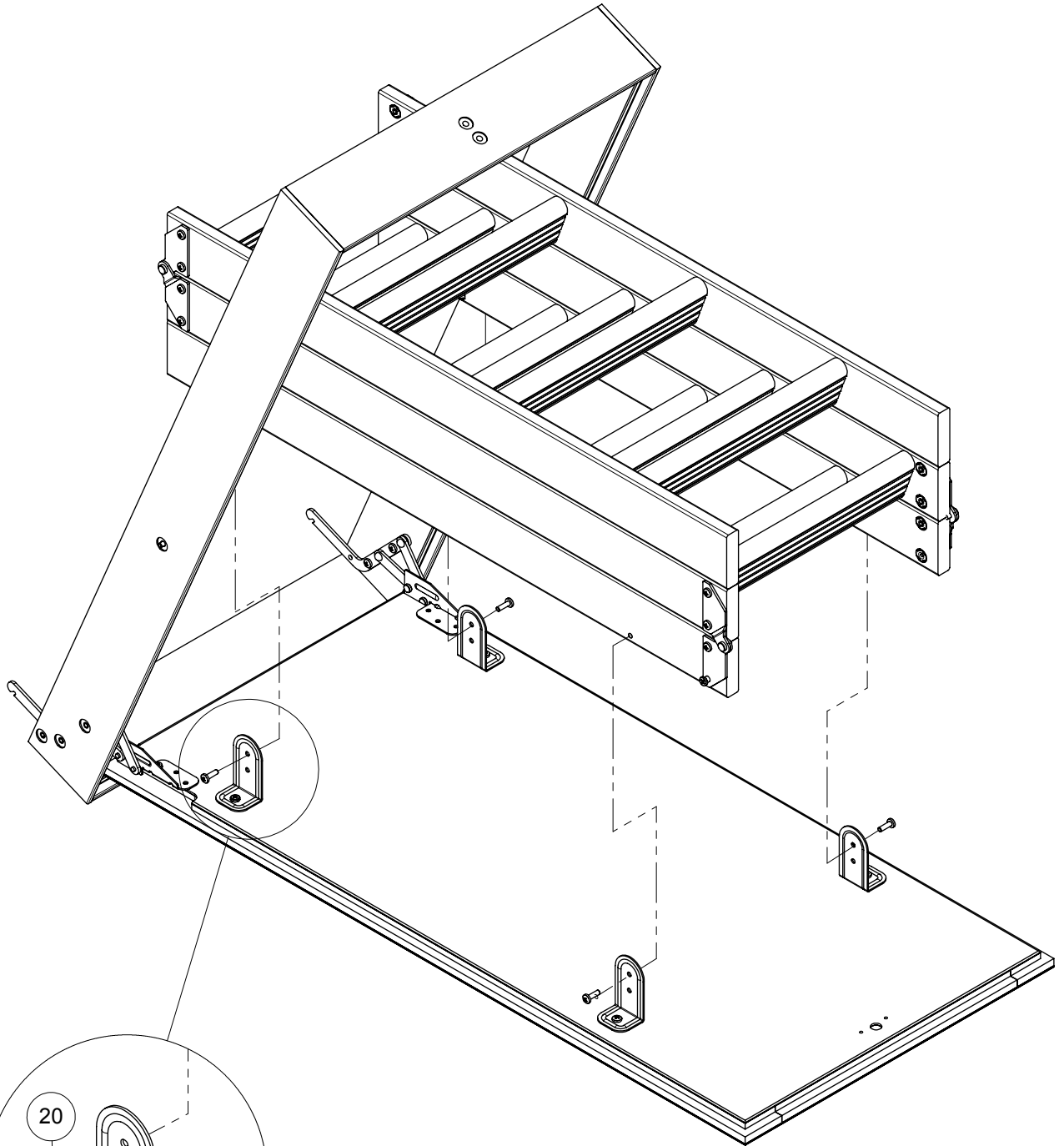
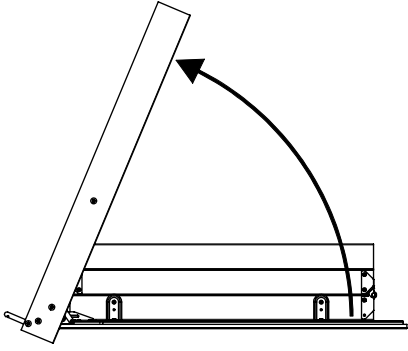
15



x 1

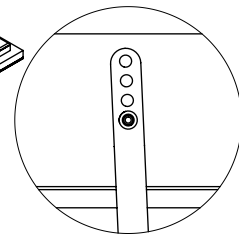
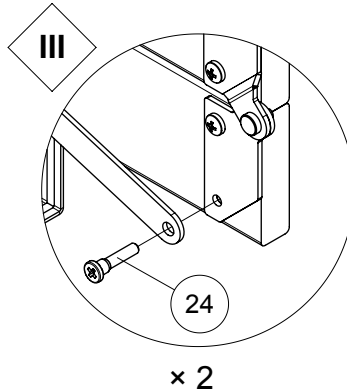
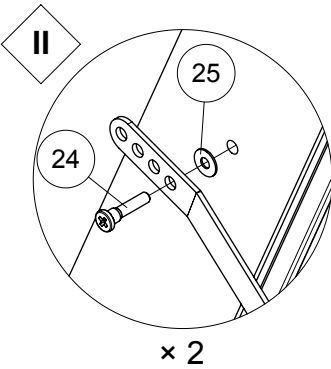
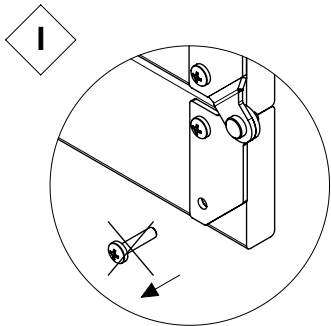
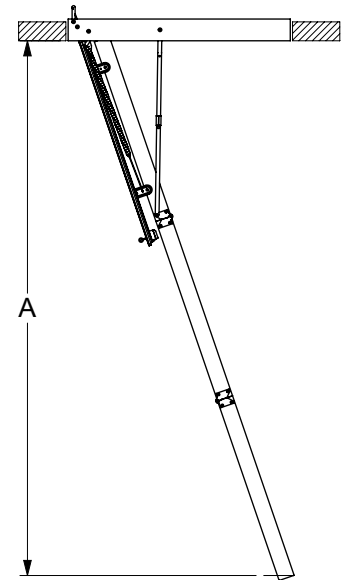
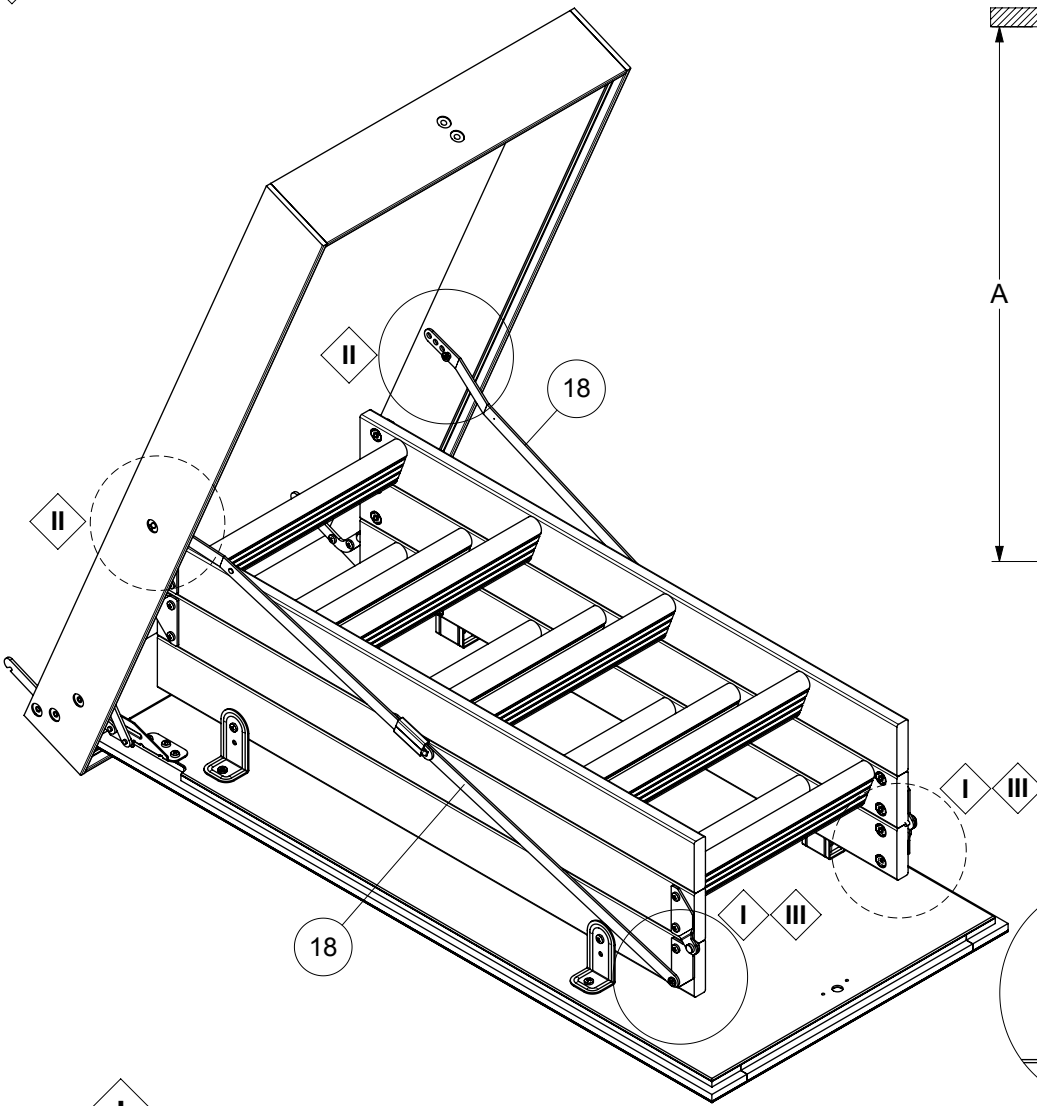


1

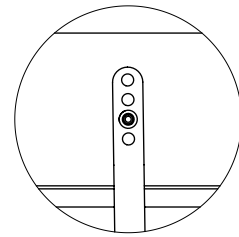


× 4

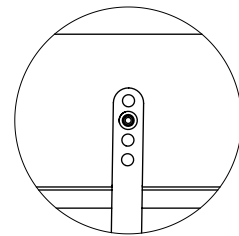
2



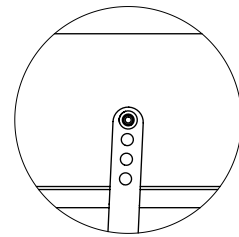
Pos. 1
A



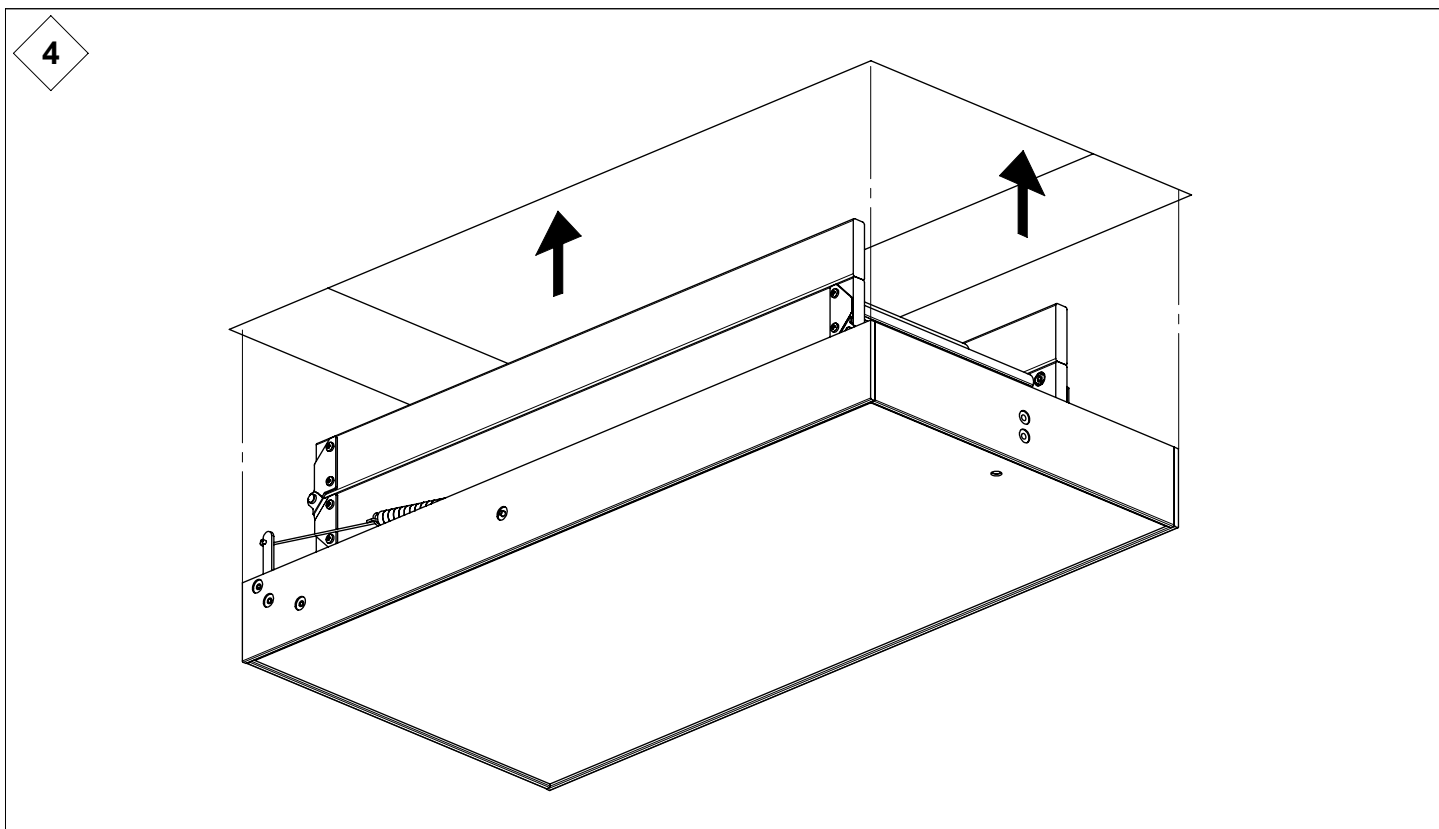
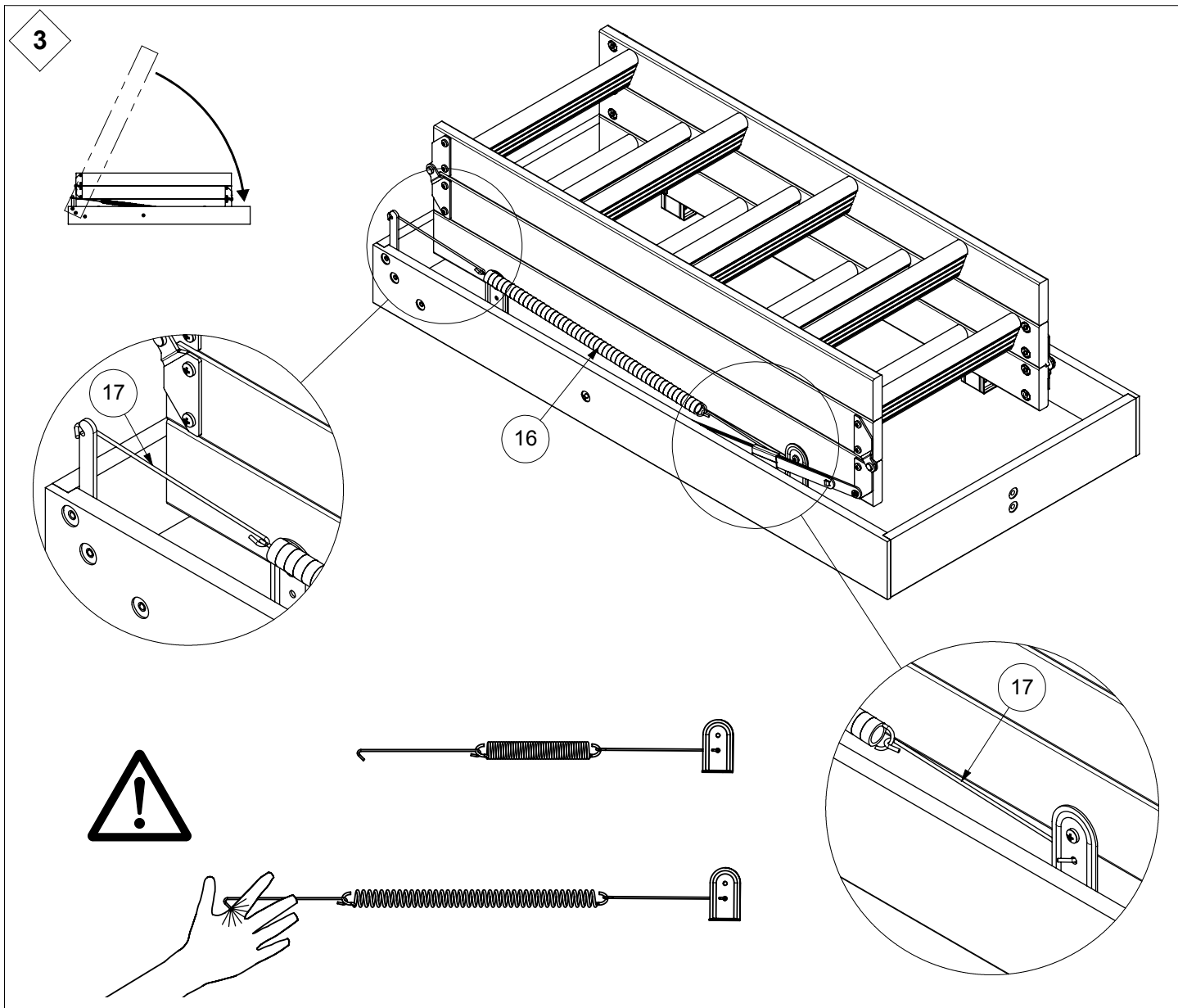
Pos. 2
A + 35 mm



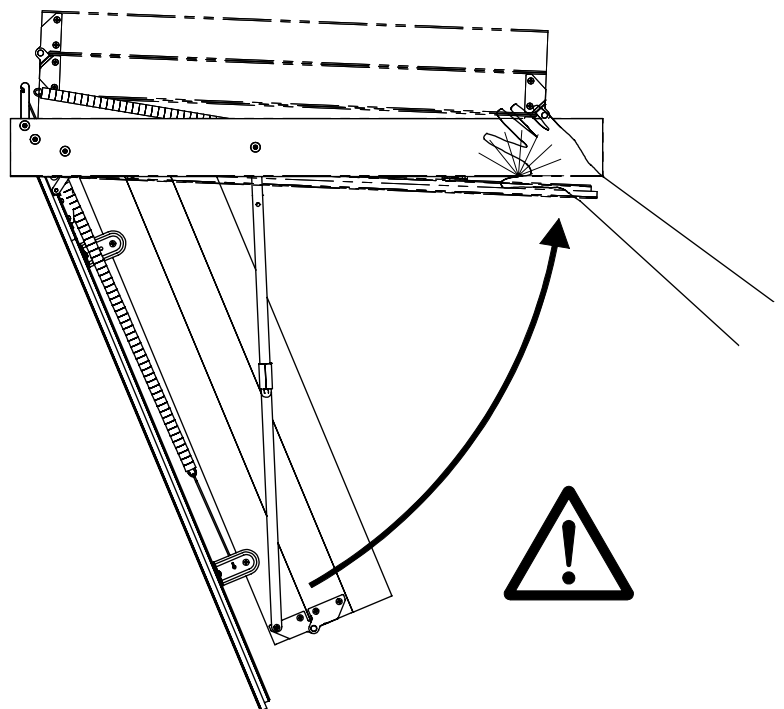
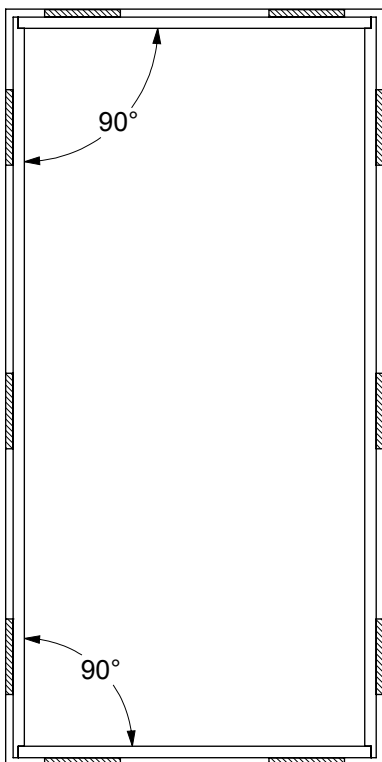
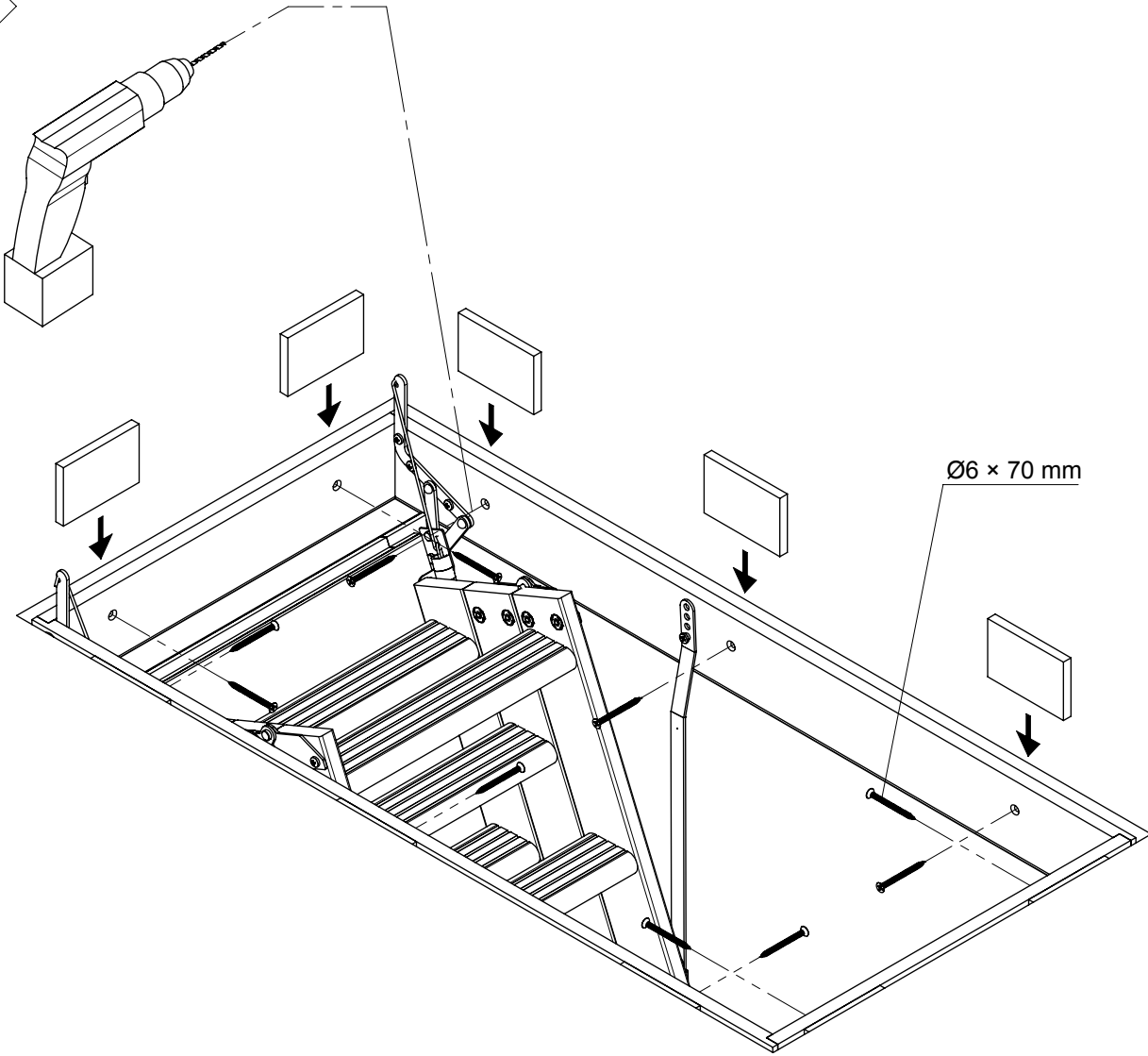
Pos. 3
A + 70 mm



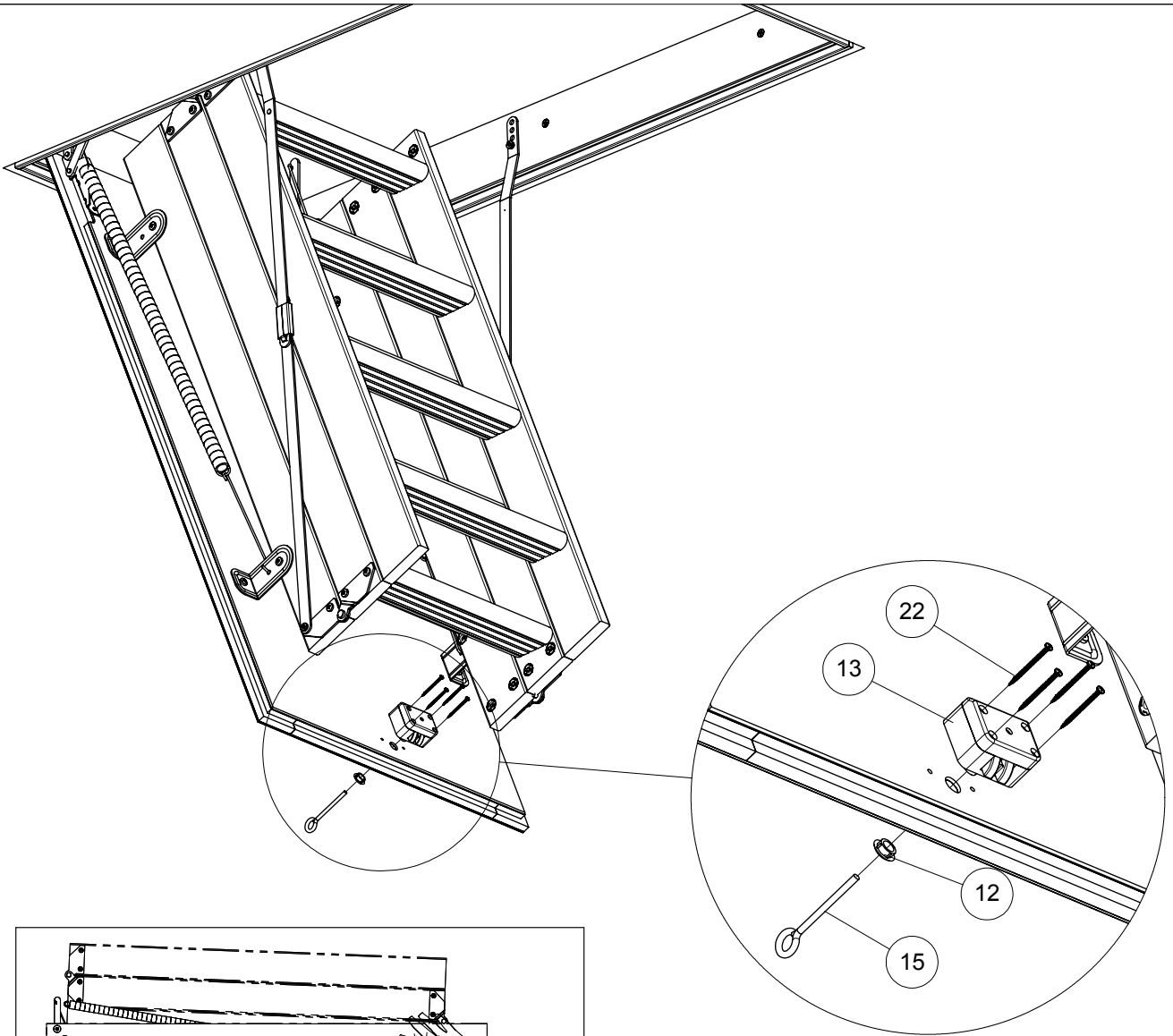
Pos. 4
A + 105 mm



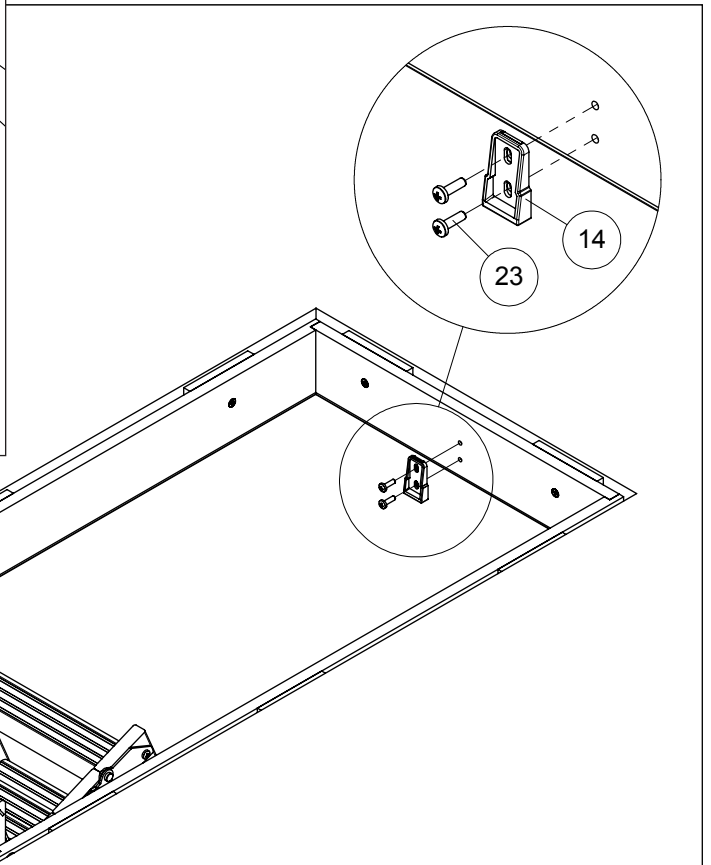
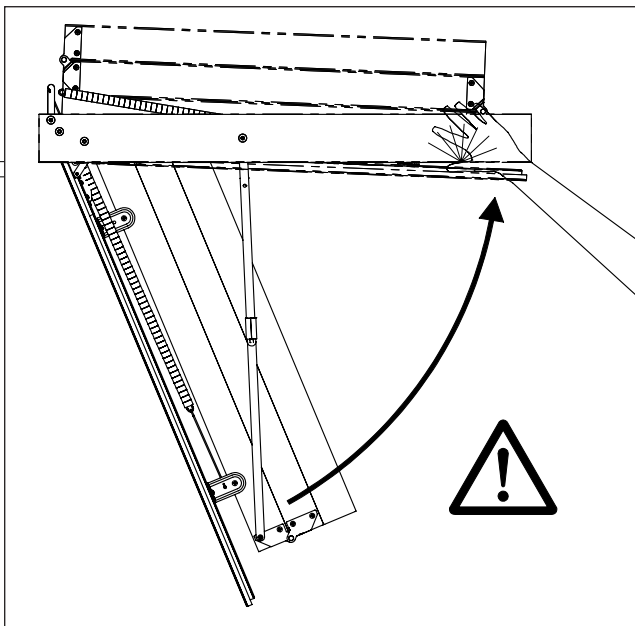
5



6



7



8

